

## Fitxa 2: Construcció caixes niu

La construcció d'una caixa niu és una eina per afavorir la presència i nidificació de certs ocells urbans. **Cal destacar que l'èxit d'ocupació d'una caixa niu no és immediat i dependrà de les condicions ambientals. Caldrà tenir paciència.** De les caixes penjades a la ciutat en 2020, en tenim que es van emplenar de seguida, altres que han trigat 2 o 3 anys. Altres encara no s'han ocupat. Per tant, **us aconsellem que la construcció de caixes niu sigui una eina més per treballar la biodiversitat urbana i no pas l'única acció.**

### Model Bústia

Aquest és el model de caixa niu més comú i recomanat per a centres educatius, ja que hi ha una àmplia quantitat d'espècies que potencialment les podrien fer servi.

La [Guia de Caixes Niu](#) editada per la **Generalitat de Catalunya** és un document de consulta imprescindible pels centres educatius que es vulguin endinsar en la construcció de caixes niu.

Aquest document adapta les nocions facilitades per la guia a la construcció a partir de palets tipus "Americà".

**És important destacar que aquest és un model estàndard orientatiu, les bases no cal que siguin quadrades, poden ser rectangulars, o qualsevol altra forma geomètrica.**

### Construcció

El punt de partida és la **base**. Les parets laterals i posterior atraparan entre si la base. Aquesta mai anirà clavada o cargolada des de la part inferior.

Muntatge de les peces:

1. **Base** (peça que quedarà envoltada de les altres peces).
2. **Peça posterior** (recordeu que és molt important que la base quedi fitxada amb els caragols en horitzontal).

3. **Peça lateral** (emparellar peces si fa falta per aconseguir l'amplada). Per col·locar la peça lateral, cal ajustar-la a la part de darrere. Ha de sobrar per davant).
4. Posar la **teulada**:
  - a. Si és de la mateixa amplada de la base: ha de quedar per dins, envoltada de la resta de peces i s'haurà de caragolar en horitzontal). Si la peça és més llarga, s'ajusta per la part posterior i que sobresurti per la part davantera.
  - b. Si és una peça més gran de la base (Foto 3), aquesta peça es muntarà després de muntar les dues taules posteriors. S'ajusta per la part posterior i que sobresurti per la part davantera.
5. L'altra peça **lateral**
6. **Porta** (amb caragols diferents. Foto 5). Facilitarà col·locar-la de costat. Fer els forats en paral·lel perquè la porta pugui girar. Ajustar els caragols, però no al màxim.
7. Fer el **forat a la porta**. Heu de deixar un marge d'uns 4 cm entre la part superior i el forat.
8. Fer un **forat** (en paral·lel i una mica més enrere del mig de la caixa niu) a les peces laterals. Per aquests forats passarem el filferro per poder enganxar la caixa niu. **Atenció**: mai enganxar la caixa cargolant en vertical des de la teulada.

Us deixem unes fotos sobre el procés de construcció de les caixes niu:



Foto 1: Fitjar la base a la peça posterior



Foto 2 i 3: Esquerra: Fitxar les peces posteriors a la base i la peça posterior.  
Dreta: Fitxar la peça de la teulada a les peces laterals.



Foto 4: Ubicació del forat d'accés a la caixa niu.



Foto 5: detall dels cargols

Dimensions de la caixa niu tenint en compte la utilització de palet Americà:

Base interior disponible de 7,5 (amplada) x 12 cm (fons)

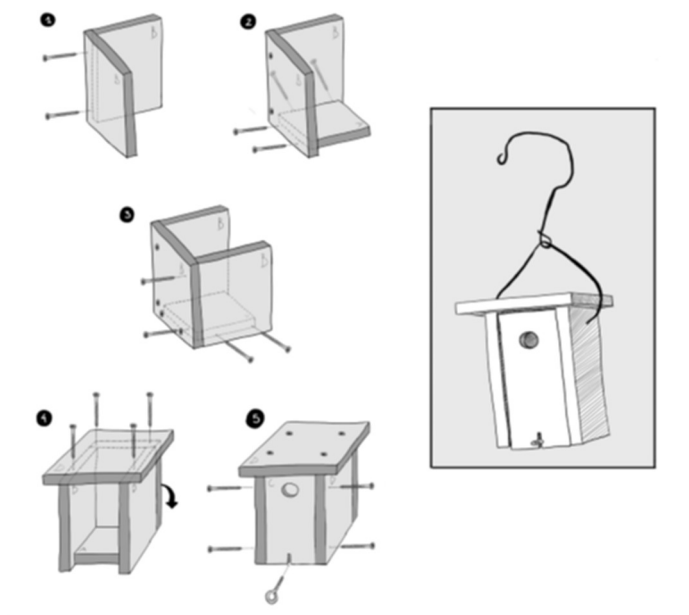
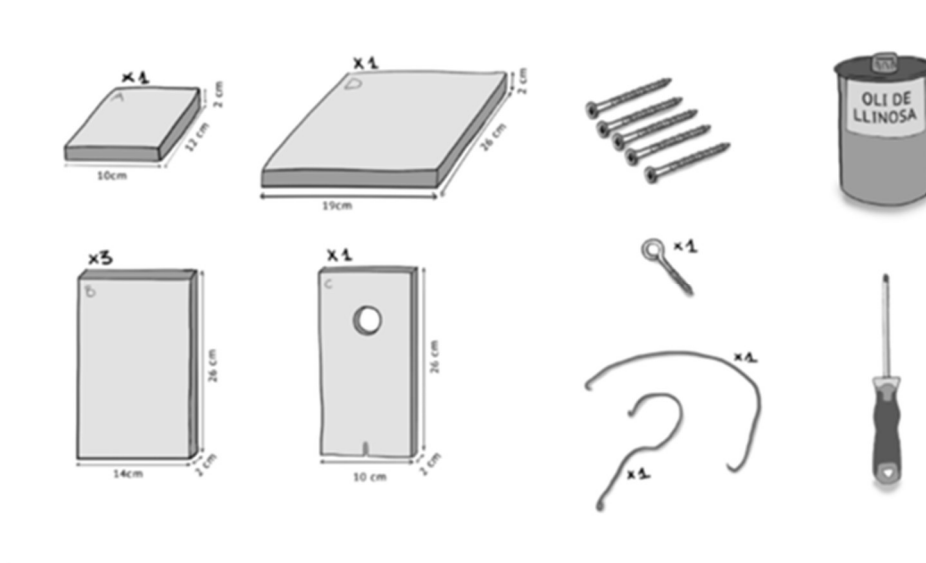
Alçada: si l'hi donem una alçada interior d'uns 26cm (29 cm si comptem el gruix de la fusta)

Volum: 2.340 cm<sup>3</sup> (més que suficient per a la majoria d'insectívors de les nostres contrades)

Partint d'aquesta base, podem afegir fusta per millorar les amplades i els fons per assolir caixes niu per a espècies de mida superior, o bé barrejant fusta procedent de diferents tipus de palets i jugant amb elles per optimitzar-la i configurar caixes niu estàndard com les del model orientatiu indicat al començament.

**Nota: S'ha de tenir present, que la base i el gruix de la fusta serà qui condicioni la resta de mides de les fustes laterals, posterior i teulada.**

Us facilitem un altre croquis de Caixa niu a partir de fusta:



En aquest cas les mides utilitzades són:

- Base: Un rectangle de fusta de 10 x 12 x 2 cm
- Laterals i dorsals: Tres rectangles de fusta de 26 x 14 x 2 cm
- Frontal: Un rectangle de fusta de 26 x 10 x 2 cm
- Sostre: Un rectangle de fusta de 26 x 19 x 2 cm

Altres materials necessaris:

- Cargols galvanitzats o inoxidables per a fusta.
- 1 cargol de ganxo tancat galvanitzat o inoxidable per a la tanca.

- 1 filferro acerat i plastificat per fixar el ganxo a la caixa.
- 1 ganxo de filferro acerat per penjar la caixa.
- Tornavís.
- Oli de llinosa o vernís per a exteriors.
- Rodet o paletina

### Relació de les mides del forat amb l'espècie potencial.

ESPÈCIE	MIDA FORAT
Caragolet	25 mm
Mallerenga blava	25 mm
Mallerenga emplomallada	25 mm
Pardal xarrec	28 mm
Mallerenga carbonera	28 mm
Pardal comú	32 mm

Nota: El forat per a l'entrada a la Caixa niu sempre s'ha de fer en la part alta de la peça frontal, deixant prou profunditat (23-25 cm fins a la base) o uns 3 o 4 cm des de la base de la teulada.

### Material fungible facilitat pel projecte:

Dins del projecte d'Oasis de biodiversitat, els centres podreu disposar de material per a la construcció com els cargols, oli de llinosa o altres materials de ferreteria.

Us podem deixar en préstec dues corones del projecte 29 i 32 mm.

El projecte no facilitarà la fusta.

Caldrà fer una comunicació a Escoles Sostenibles ([escolessostenibles@paeria.cat](mailto:escolessostenibles@paeria.cat)) sobre la proposta i si es requereix la necessitat del préstec de les corones i quan.

A la [Guia de Caixes Niu](#) podeu consultar altres models com són la caixa niu de frontal obert, la caixa niu per a raspinell o la caixa niu per a falciots. Malgrat això, us recomanem començar amb un model de bústia i consultar a una persona experta la idoneïtat i requisits específics per a valorar la construcció i instal·lació d'una caixa niu d'altres característiques.



FUNDACIÓ  
**lleida21**



Oasis de Biodiversitat  
Renaturalitzant les ciutats des de  
l'escola

Cal destacar que qualsevol caixa niu que es vulgui instal·lar a un espai públic s'ha de notificar prèviament a [mediambient@paeria.cat](mailto:mediambient@paeria.cat) i complir amb el protocol que l'Ajuntament de Lleida.



amb el suport de:  Generalitat de Catalunya  
**Departament d'Acció Climàtica,  
Alimentació i Agenda Rural**